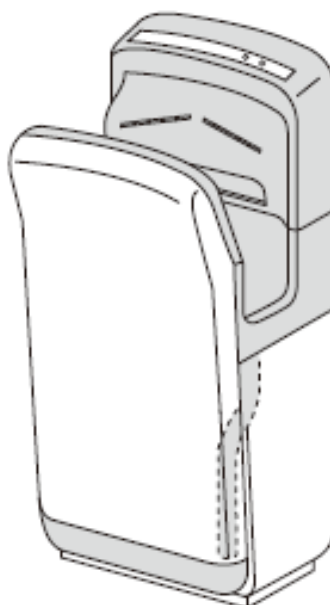


Instrukcja obsługi

## SUSZARKA KIESZENIOWA MONSUN 1900W

DA1900PQW / DA1900PQS



***faneco.com***

## Wykorzystanie szybkich strumieni powietrza, prowadzi do osiągnięcia higienicznie szybkiego suszenia rąk.

Nowoczesna i elegancka, energooszczędna, ekologiczna i trwała suszarka. Podwójny strumień powietrza wysuszy ręce w ciągu 7-10 sekund, zapewnia wspaniałe i szybkie schnięcie.

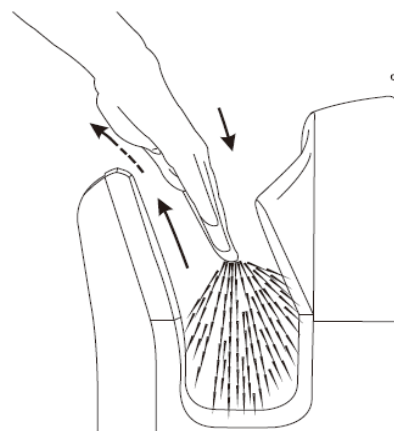
Suszarka do rąk jest stosowana w:

- miejscach użyteczności publicznej, pełnych klientów, pasażerów, pacjentów. Na przykład: supermarketach, barach, restauracjach, nowoczesnych biurach, budowlach, kinach, na lotniskach, dworcach kolejowych, siłowniach, szkołach, klubach, szpitalach itp.

- przedsiębiorstwach: zakładach spożywczych, piekarniach, cukierniach, zakładach mleczarskich, zakładach chemicznych, fabrykach farmaceutycznych, fabrykach urządzeń elektronicznych, laboratoriach, instytucjach badawczych, itd.

### Jak to działa?

1. Włóż ręce głęboko do urządzenia. ( 1 sek.).
2. Wyciągaj ręce powoli. ( 4 sek.).
3. Strumień ściągnie wodę z Twoich dłoni. ( 2 sek.).



- Nie próbuj zainstalować suszarki samodzielnie, chyba że jesteś przeszkolony przez osobę upoważnioną. W przeciwnym razie może to mieć wpływ na bezpieczeństwo pracy i właściwe funkcjonowanie.
- Przeczytaj uważnie i starannie niniejszą instrukcję, tak aby znać właściwe funkcje suszarki przed jej instalacją i eksploatacją.

### Specyfikacja:

<b>Czas suszenia:</b>	7 - 10 sek.
<b>Typ silnika:</b>	szczotkowy
<b>Szybkość powietrza:</b>	95 m/s
<b>Napięcie elektryczne:</b>	Częstotliwość AC220V-240V 50/60Hz
<b>Urządzenia zabezpieczające:</b>	Ochrona przed przegrzaniem. Zabezpieczenie prądowe. Krótki czas suszenia.
<b>Metoda kontroli:</b>	Micro komputer sterujący
<b>Prąd:</b>	9A
<b>Moc:</b>	1900W (silnik 1000+PTC 900)
<b>Waga:</b>	11 kg

## UWAGA!!!



- Nie otwierać przedniego panelu.  
W przeciwnym razie grozi to porażeniem prądem.
- Nie używać w wilgotnych pomieszczeniach, na przykład, w pobliżu łazienki, gdzie suszarka może uzyskać bezpośredni kontakt z dużą ilością wody.  
W przeciwnym razie może to grozić porażeniem prądem i awaria urządzenia.
- Nie wolno dopuścić do zalania urządzenia.  
W przeciwnym razie może to grozić porażeniem prądem.
- Nie należy modyfikować i rozmontowywać urządzenia bez potrzeby.  
W przeciwnym razie może to grozić porażeniem prądem elektrycznym lub obrażenia ciała.
- Użyj jednofazowego zasilania 220-240V.
- Użyj oddzielny przewód.
- Używanie innego elektrycznego urządzenia z tego samego przewodu, może powodować nagrzewanie i stać się przyczyną pożaru.
- Wyłącz zasilanie urządzenia przed inspekcją i podczas czyszczenia urządzenia.  
W przeciwnym razie może dojść do porażenia prądem.
- Upewnij się, czy urządzenie jest prawidłowo uziemione.  
W przeciwnym razie może to grozić porażeniem prądem.
- Prace instalacyjne powinny być wykonywane przez wykwalifikowanego technika. Nieprawidłowe podłączenie przewodów może spowodować porażenie prądem i pożar.
- Należy zainstalować wyłącznik prądu resztkowego.  
W przeciwnym razie może to grozić porażenie prądem.
- Zawsze używaj urządzenia ze zbiornikiem i dołączonym filtrem powietrza.  
Gdy woda dostanie się do wnętrza urządzenia, wystąpi zwarcie lub porażenie prądem.
- Nosić rękawice podczas inspekcji i czyszczenia urządzenia.  
W przeciwnym razie może to spowodować obrażenia ciała.
- Jeżeli urządzenie nie uruchamia się, lub działa nieprawidłowo, wyłącz zasilanie i skontaktuj się ze sprzedawcą w celu dokonania przeglądu i naprawy. W przeciwnym razie może to spowodować porażenie prądem.
- Nie pozwalaj dzieciom uwieszać się na urządzeniu.  
W przeciwnym razie może to spowodować upadek.

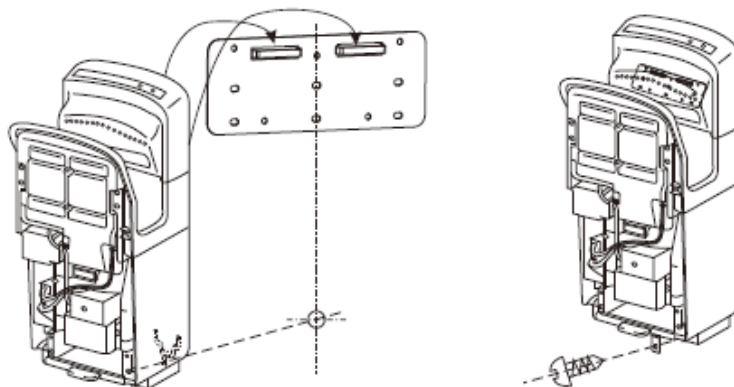
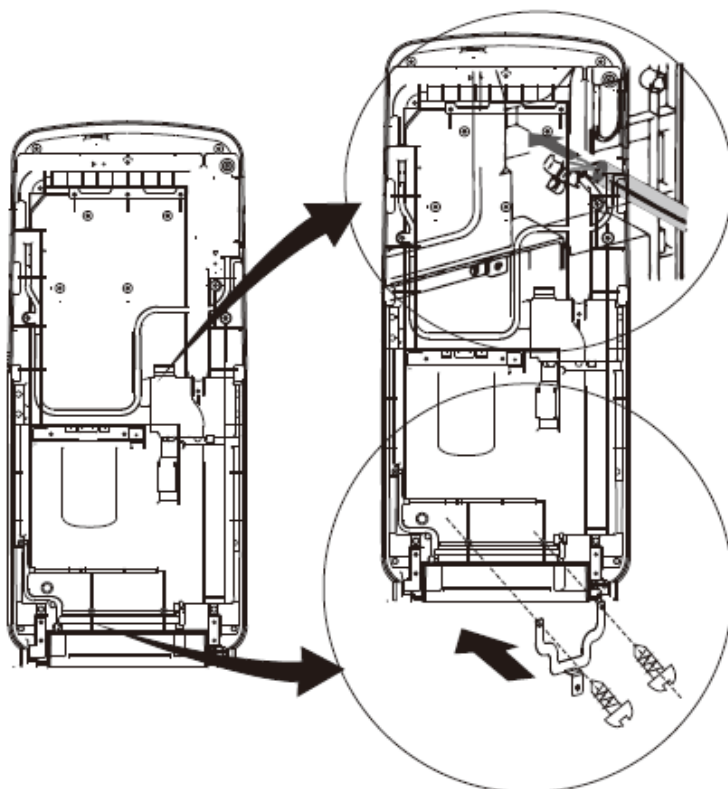
### Nie należy używać w następujących miejscach:

- Tam, gdzie urządzenie może mieć bezpośredni kontakt z dużą ilością wody.
- Jeżeli urządzenie jest bezpośrednio w miejscu gdzie padają na nie promienie słoneczne.
- Gdzie woda może skraplać się w obrębie urządzenia.

### **Środki ostrożności przed instalacją urządzenia:**

- Nie należy instalować urządzenia z włączonym zasilaniem (przewód zasilający).  
W przeciwnym razie może to spowodować porażenie prądem.
- Powierzchnia instalacji powinna być wystarczająco prosta i mocna, aby utrzymać urządzenie, które powinno być zainstalowane trwale do powierzchni.  
W przeciwnym razie może to spowodować uszkodzenia ciała w wyniku upadku urządzenia.
- Nosić rękawice podczas modyfikacji urządzenia.  
W przeciwnym razie może to spowodować obrażenia ciała.

### **Nazwy części i wymiary:**



## **Środki ostrożność przed instalacją:**

■ Nie należy instalować w następujących miejscach, w przeciwnym razie może to spowodować zagrożenie:

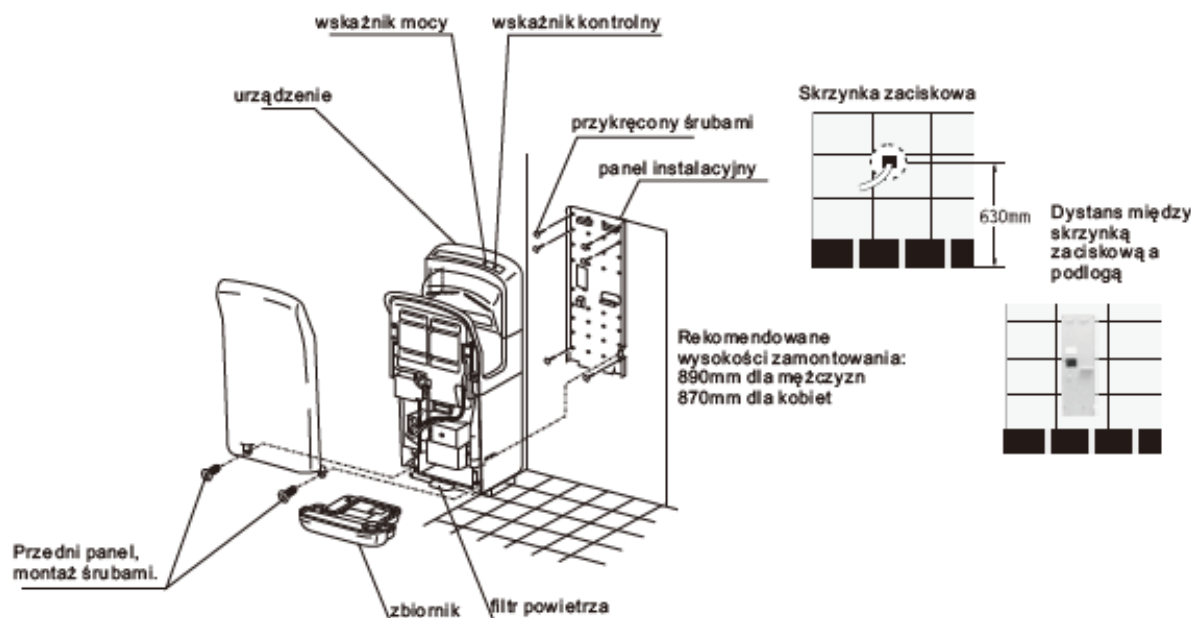
- Miejsca, w których urządzenie może wejść w bezpośredni kontakt z dużą ilością wody.
- Miejsca, w których urządzenie jest bezpośrednio w obszarze silnych promieni słonecznych.
- Miejsca, w których występuje zjawisko skraplania.
- Miejsca, w których występują substancje żrące.

■ Miejsce montażu

- Urządzenie powinno być zainstalowane w miejscu łatwym w użyciu. Urządzenie nie może być zamontowane zbyt nisko.
- Lewa strona urządzenia musi być co najmniej 150 mm, z dala od ściany, ponieważ znajduje się tam przełącznik zasilania.
- Upewnij się, czy lustro lub ściana nie znajduje się w pobliżu prawej strony urządzenia, ponieważ krople wody mogą na nie pluskać podczas suszenia rąk. (Zalecana odległość co najmniej 100 mm.)
- Należy unikać miejsc, w których ludzie i drzwi mogą wpadać na urządzenie.
- Wybierz całkowicie płaską powierzchnię na ścianie, aby zainstalować urządzenie.

■ Panel instalacyjny

- Jeśli przestrzeń jest ograniczona, a stan powierzchni ściany jest niezadawalający, można kupić panel instalacyjny, aby zainstalować urządzenie.



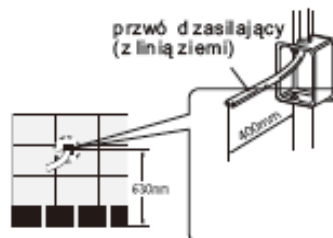


## Procedury instalacji:

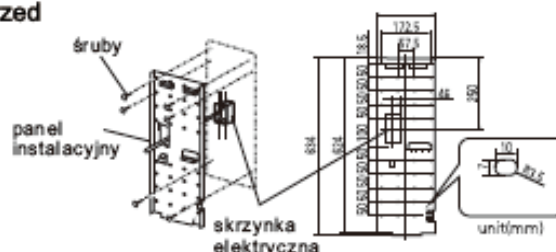
- Użyj prądu zmiennego 220V-240V. (Nie stosować zasilacza przekraczającej 220V+10%.)
- Użyj przewód zasilający, 2-2.5mm grubości.

### **Podłączyć urządzenie:**

1. Osadzić skrzynkę elektryczną w miejscu instalacji i przewód zasilający.
- Jeśli nie zostanie użyta skrzynka elektryczna, kabel zasilający zostanie wypchnięty.

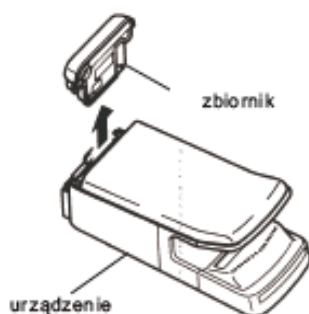


2. Zamontuj panel instalacyjny do ściany za pomocą 6 śrub.
- Jeśli ściana jest betonowa, użyj dostępne kołki gwintowanych metalowych.
- Jeśli ściana nie jest betonowa, wzmocnij ją przed montażem.



3.

(1). Wyjąć zbiornik spustowy.



(2). Zdjąć panel przedni

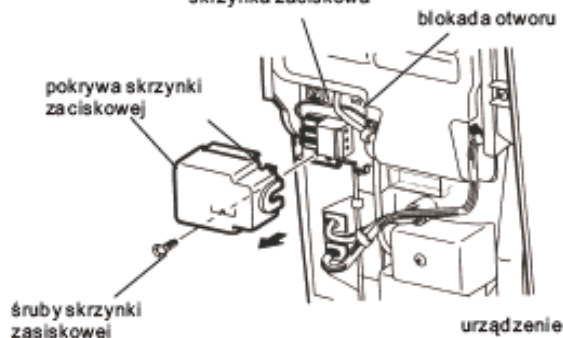
- usuń obie śruby i panel przedni



(3). Zdjąć pokrywę skrzynki zaciskowej.

Wymij śrubę pokrywy skrzynki zaciskowej i

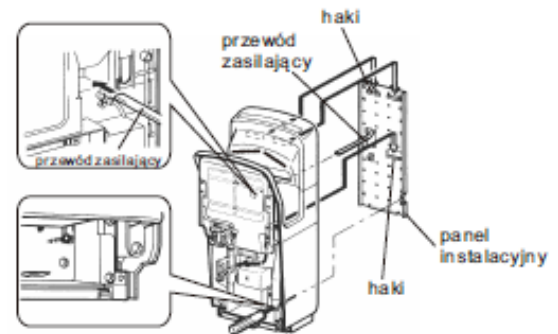
pociągnij pokrywę do siebie.



4. Wyciągnij oddzielny przewód do urządzenia, z bezpiecznej strony.

(1). Ciągnąc za przewód przez otwór przewodu zasilania w tylnej części urządzenia, założyć tylną stronę urządzenia na 3 haki montażowe, pchając urządzenie lekko do ściany.

- nie dokręcać całkowicie śrub do urządzenia , Jeżeli haki na dole panelu nie pasują , Upewnij się, że dolne haki są całkowicie zaczeponie na tylnej części urządzenia.



Uwaga: Upewnij się, czy urządzenie jest bezpiecznie zamontowane na panelu instalacyjnym dokręć śruby bezpieczeństwa, w przeciwnym razie może to doprowadzić do upadku lub kradzieży urządzenia.

5. Podłącz skrzynkę zaciskową.

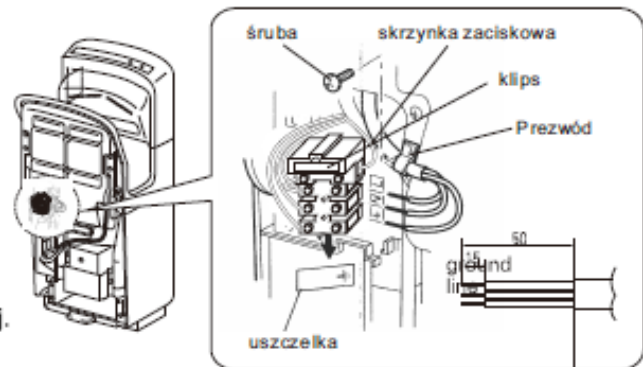
(1). Zdjąć osłonę z drutu, jak pokazano na rysunku po prawej stronie.

(2). Poluzować śruby na skrzynce zaciskowej.

(3). Usunąć ochronną uszczelkę dołączoną do skrzynki zaciskowej przed podłączeniem uziemienia.

(4). Dokręć śruby na skrzynce zaciskowej i pociągnij za przewód, aby upewnić się, że jest zabezpieczony.

(5). Przymocuj przewód zasilający za pomocą klipsa na prawo od skrzynki zaciskowej do pierwotnej lokalizacji.

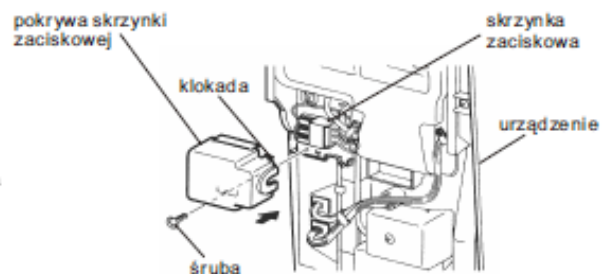


6. Załóż pokrywę skrzynki zaciskowej.

(1). Umieścić terminal w otworach i przymocuj pokrywę skrzynki do pierwotnej pozycji zabezpieczając ją śrubą.

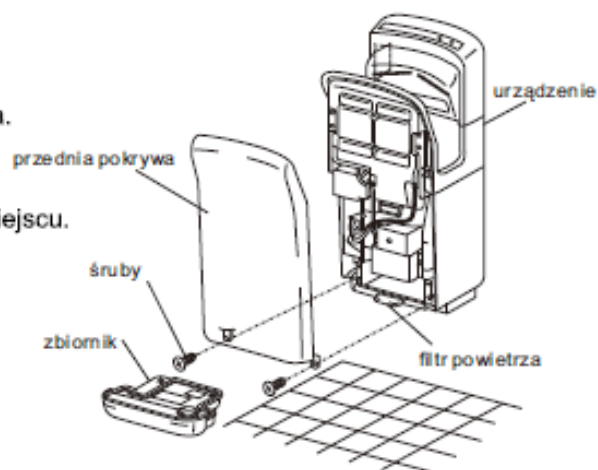
(2). Upewnij się, że kabel zasilający i pozostałe przewody nie są ściśnięte.

Panel przedni nie może być dołączony, jeśli wystają przewody w przedniej części pokrywy skrzynki zaciskowej. Przenieś przewody do skrzynki.



## 7. Przymocuj panel przedni.

- (1). Włóż w 3 uchwyty panel przedni do urządzenia.
- (2). Włóż 2 śruby, które zostały usunięte.
- (3). Zamocuj zbiornik spustowy.
- (4). Upewnij się, że filtr powietrza jest w dobrym miejscu.

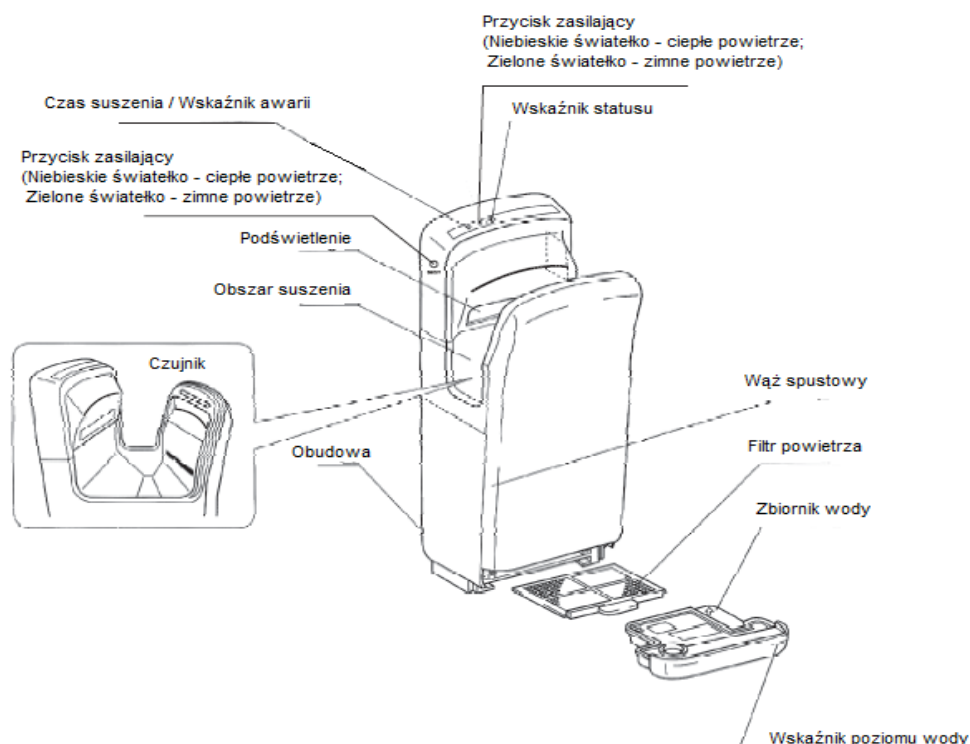


## Przetestuj:

	Krok:	Sprawdź:	Rezultat:
1.	Sprawdź napięcie zasilania.	Czy jest używany prąd jednofazowy 220V-240V.	
2.	Włącz zasilanie.	Czy świeci się światelko zasilania.	
3.	Wysusz ręce.	Czy dmucha powietrze.	
4.	Sprawdź urządzenie.	Czy urządzenie jest mocno przymontowane, nie ma żadnych wibracji lub hałasu.	

- Nie wyłączaj zasilania gdy ręce są włożone do suszarki.
- Jeśli świeci lub migocze światelko kontrolne, wyłącz zasilanie, następnie po 40 sekundach gdy zgasną wszystkie światelka i wyświetlacz, włącz zasilanie ponownie.

## Elementy:





### Informacje techniczne, przycisk 3w1, rozpocznij 3 krokami:

Przycisk zasilania. Zapali czujnik.

Przełącznik ciepłego i zimnego powietrza. Naciśnij i przytrzymaj przycisk przez 3 sekundy, urządzenie automatycznie wejdzie w stan przełączania. Niebieskie światło oznacza ciepłe powietrze, zielone światło oznacza zimne powietrze.

Regulacja szybkości powietrza w silniku bezszczotkowym. Naciśnij i przytrzymaj przycisk przez 5 sekund.

Jeśli "\*\*\*\*" jest na górze wyświetlacza, oznacza to szybką prędkość.

Jeśli "\*\*\*\*" jest na środku wyświetlacza, oznacza to średnią prędkość.

Jeśli "\*\*\*\*" jest na dole wyświetlacza, oznacza to niską prędkość.

### Samokontrola

Podczas awarii wskaźnik samokontroli na panelu będzie świecić lub migać. Odłącz suszarkę od zasilania, odczekaj około 40 sekund, aż wszystkie wskaźniki zgasną, następnie uruchom ponownie suszarkę. Jeżeli wskaźnik nadal świeci lub miga, należy odłączyć urządzenie od zasilania i skontaktować się ze sprzedawcą.

## Rozwiązanie problemów.

<b>Problem</b>	<b>Weryfikacja</b>	<b>Działanie</b>
Brak podmuchy powietrza, nawet jeśli ręce są włożone.	Czy wyświetlacz jest zapalony? Czy suszarka jest włączona? Czy ręce włożone są w odpowiedni sposób?	Włącz przycisk ON. Włącz włącznik zasilania. Włóż ręce do suszarki.
Suszarka nie przestaje suszyć.	Czy czujnik nie jest zanieczyszczony przez brud i pył?	Wyłącz przełącznik zasilania, a następnie, wyświetlacz powinien zgasnąć, sprawdź czy czujnik nie jest zakurzony.
Nie ma ciepłego powietrza.	Czy czujnik od wbudowanego grzejnika nie jest zanieczyszczony?	Wyłączyć zasilanie. Zdjąć przednią pokrywę, a następnie zdjąć pokrywę skrzynki zasilającej, sprawdzić 3 bezpieczniki czy nie są spalone.
Kontrolne światelko migocze.	Jeśli jest problem z zasilaniem – światelko migocze.	Wyłącz zasilanie. Sprawdź wszystkie wskaźniki w obszarze wyświetlania są wyłączone (około 40 sekund), a następnie włącz ponownie zasilanie.
Jeśli powyższe czynności nie przyniosą rezultatu, należy wyłączyć zasilanie i skontaktować się ze sprzedawcą w celu sprawdzenia i naprawy suszarki w razie potrzeby.		

## Czyszczenie:

**Czyszczenie suszarki.  
Za nim się zabrudzi.**

- Czyść urządzenie za pomocą miękkiej ściereczki, zwilżonej naturalnym środkiem czystości, następnie na sucho miękką szmatką.
- Usuń zanieczyszczenia z czujnika ( aby zapobiec awarii).
- Należy używać wyłącznie neutralnych środków czyszczących.

Nie należy używać rozpuszczalnika.

Używać alkohol przeznaczony tylko do dezynfekcji . (Nie używaj alkoholu w miejscach elektrycznych).

Jeśli są używane chemiczne tkaniny należy przeczytać ich instrukcję.

## Opróżnianie i czyszczenie zbiornika spustowego Zanim się zapełni (co najmniej raz w tygodniu)

Woda zbiera się w tzw. "zbiorniku spustowym". Zbiornik można opróżnić w dowolnym momencie, zapobiegając tym przekroczenie poziomu zapełnienia zbiornika. Jeśli zgromadzona woda pozostanie w zbiorniku na zbyt długi czas zacznie się z niego wydobywać nieprzyjemny zapach.

1. Wyciągnąć poziomo zbiornik spustowy. Woda nie rozprysnie się.



2. Otwórz pokrywę i wylej wodę. Pociągnij palcami pokrywę do góry w kierunku strzałki na górnej części pokrywy, a następnie zdejmij pokrywę całkowicie. Wymyj wnętrze zbiornika spustowego. Zamknij pokrywę zbiornika wody i ponownie podłącz zbiornik do urządzenia, jak w oryginale. Sprawdź czy oba miejsca są dokładnie podłączone,



3. Dodaj 200ml wody do otworu spustowy. (Aby zapobiec jej zatkanie). Użyj urządzenia, dopiero po sprawdzeniu, że zbiornik na wodę jest na miejscu.



## **UWAGA!!**

-przed czyszczeniem suszarki  
wyłącz zasilanie,

- nie pluskaj wodą na  
suszarkę.

## **Ostrzeżenie:**

**Używaj rękawic podczas  
czyszczenia.**

## Czyszczenie filtra powietrza

**Okolo raz w tygodniu**

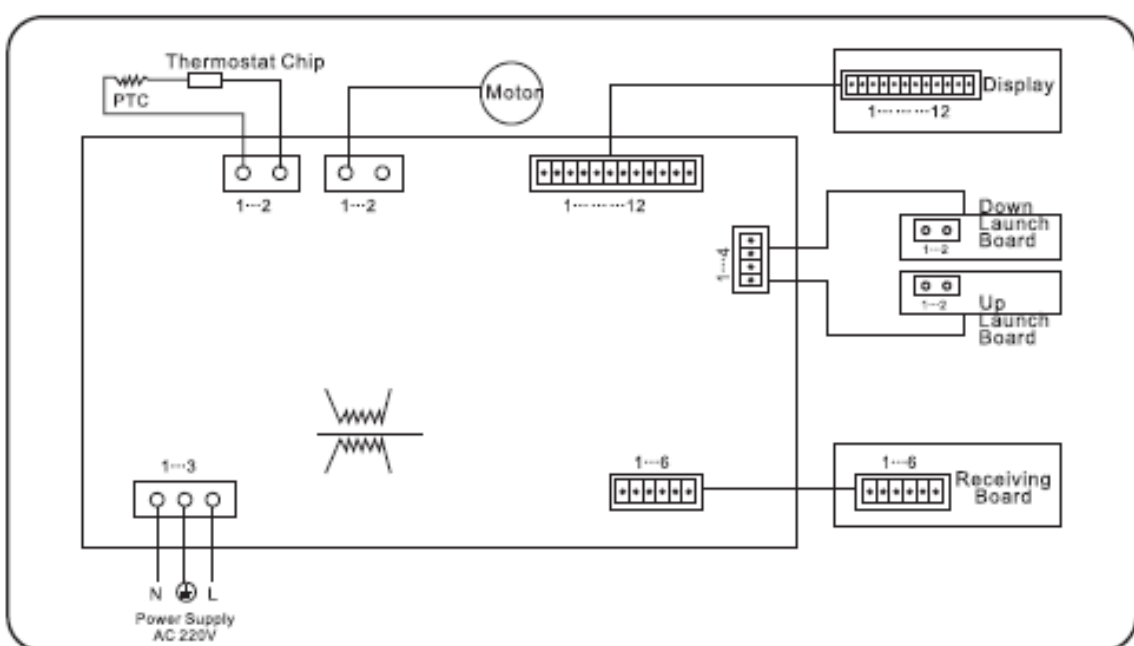
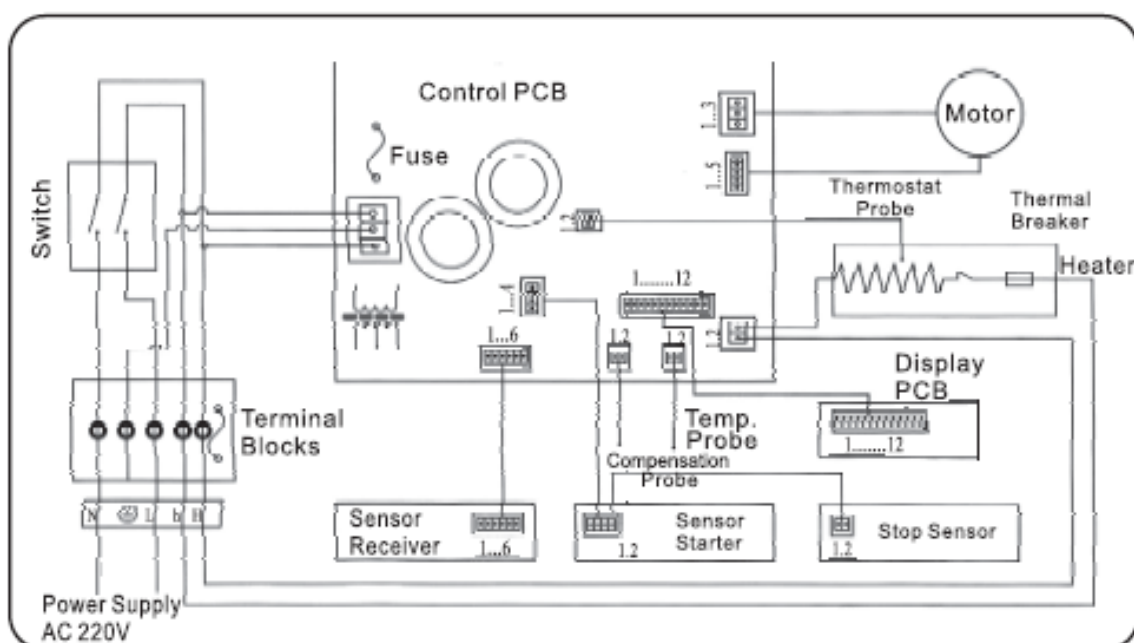
1. Wyjmij filtr powietrza.  
Wyciągnij filtr powietrza przez  
uchwyt.



2. Czyszczenie filtra powietrza.  
Wyczyść go lekko ręcznie lub  
użyj odkurzacza.  
Jeśli jest bardzo brudny,  
należy go umyć zimną lub  
cieplą wodą. Ponownie  
podłącz filtr. Wsuń go do  
końca.



## Schemat elektryczny suszarki do rąk



W razie problemów, proszę skontaktować się ze sprzedawcą:

**Faneco Sp.z.o.o.Sp.k.**

e-mail: [info@faneco.com](mailto:info@faneco.com)

tel. +48 61 6100124